

# Durchflussmessgeräte SITRANS F M

## SITRANS F M

### MAG 5100 W

#### Übersicht



Der magnetisch-induktive Messaufnehmer SITRANS F M MAGFLO MAG 5100 W ist speziell für Anwendungen in den Bereichen Grundwasser, Trinkwasser, Abwasser und Schlamm ausgelegt.

#### Nutzen

- DN 25 bis DN 1200 (1" bis 48")
- Anschlussflansche EN 1092-1 (DIN 2501), ANSI, AWWA und AS
- NBR-Hartgummi-Auskleidung für alle Wasseranwendungen
- EPDM-Auskleidung für Trinkwasser mit Zulassungen
- Integrierte Erdungs- und Messelektroden aus Hastelloy
- Durch konische Gestaltung der Auskleidung erhöhte Genauigkeit bei geringem Durchfluss für Wasserleckageerkennung
- Trinkwasserzulassungen
- Geeignet zum Eingraben und für permanente Überflutung
- Einbaulänge entsprechend ISO 13359
- Einfache Inbetriebnahme: automatisches Hochladen von Kalibrierwerten und Einstellungen durch SENSORPROM
- Für MAGFLO Verificator ausgelegt. Verwendung von "Fingerabdrücken" im SENSORPROM.

#### Anwendungsbereich

Der Einsatz der magnetisch-induktiven Messaufnehmer SITRANS F M erfolgt hauptsächlich in folgenden Bereichen:

- Wassarentnahme
- Wasseraufbereitung
- Wasserverteilungsnetz (Leckageerkennungsmanagement)
- Wasserzähler für eichpflichtigen Verkehr
- Bewässerung
- Abwasseraufbereitung
- Filtrationsanlagen (z. B. Umkehrosmose und Ultrafiltration)
- Industrierwasseranwendungen

#### Arbeitsweise

Das Prinzip der Durchflussmessung beruht auf dem Faraday'schen Gesetz der elektromagnetischen Induktion, bei dem der Messaufnehmer den Durchfluss in eine der Strömungsgeschwindigkeit proportionale elektrische Spannung umwandelt.

#### Funktion

- Hochbeständig gegen viele Chemikalien
  - Bauartzulassung OIML R49 (Dänemark, Deutschland)
  - Entspricht ISO 4064 und EN 14154
  - Zulassung für eichpflichtigen Verkehr und Abrechnung MI 001 (EU)
- Erfüllt EG-Richtlinien: Druckgeräterichtlinie DGRL 97/23/EG für Flansche nach EN 1092-1
- Standardmessaufnehmer kann problemlos vor Ort oder im Werk auf IP68/NEMA 6P aufgerüstet werden.

#### Integration

Der komplette Durchflussmesser besteht aus einem Messaufnehmer und einem zugehörigen Messumformer SITRANS F M MAG 5000, MAG 6000 oder MAG 6000 I.

Das flexible Kommunikationskonzept USM II erlaubt einfache Integration und Aktualisierung einer Vielzahl von Feldbussystemen, wie HART, FOUNDATION Fieldbus H1, DeviceNet, PROFIBUS DP und PA, MODBUS RTU/RS 485.

## Technische Daten

Bauform	Messaufnehmer mit Vollbohrung	Messaufnehmer mit konischer Bohrung	Messaufnehmer mit Vollbohrung
Nennweite	DN 25 ... 40 (1" ... 1½")	DN 50 ... 300 (2" ... 12")	DN 350 ... 1200 (14" ... 48")
<b>Messprinzip</b>	Elektromagnetische Induktion		
Anregungsfrequenz	12,5 Hz	<ul style="list-style-type: none"> <li>• DN 50 ... 65 (2" ... 2½"): 12,5 Hz</li> <li>• DN 80 ... 150 (3" ... 6"): 6,25 Hz</li> <li>• DN 200 ... 300 (8" ... 12"): 3,125 Hz</li> </ul>	1,56 Hz
<b>Prozessanschluss</b>			
Flansche		Flansche ohne Dichtleiste	
• EN 1092-1	PN 40 (580 psi)	<ul style="list-style-type: none"> <li>• DN 50 ... 300: PN 16 (2" ... 12": 230 psi)</li> <li>• DN 200 ... 300: PN 10 (8" ... 12": 145 psi)</li> </ul>	<ul style="list-style-type: none"> <li>• PN 10 (145 psi)</li> <li>• PN 16 (230 psi)</li> </ul>
• ANSI B16.5	Klasse 150 lb	Klasse 150 lb ~20 bar (290 psi)	--
• AWWA C-207	--	--	28" ... 48": Klasse D
• AS 4087	PN 16 (230 psi) DN 50 ... 1200 (2" ... 48"), 14 bar (232 psi)		
<b>Einsatzbedingungen</b>			
Umgebungstemperatur			
• Messaufnehmer	-40 ... +100 °C (-40 ... +212 °F)		
• Mit kompaktem Messumformer MAG 5000/6000	-20 ... +50 °C (-4 ... +122 °F)		
• Mit kompaktem Messumformer MAG 6000 I	-20 ... +60 °C (-4 ... +140 °F)		
Betriebsdruck (abs)	0,01 ... 40 bar (0.15 ... 580 psi)	0,03 ... 20 bar (0.44 ... 290 psi)	0,01 ... 16 bar (0.15 ... 232 psi)
Schutzart Gehäuse			
• Standard	IP67 nach EN 60529/NEMA 4X/6 (1 m H <sub>2</sub> O für 30 Minuten)		
• Optional	IP68 nach EN 60529/NEMA 6P (10 m H <sub>2</sub> O kontinuierlich)		
Druckabfall bei 3 m/s (10 ft/s)	wie gerades Rohr	max. 25 mbar (0.36 psi)	wie gerades Rohr
<b>Messstoffbedingungen</b>			
Messstofftemperatur			
• NBR	-10 ... +70 °C (14 ... +158 °F)		
• EPDM	-10 ... +70 °C (14 ... +158 °F)		
EMV	89/336 EWG		
<b>Bauform</b>			
Gewicht	siehe Maßzeichnungen		
Werkstoff			
• Gehäuse und Flansche	Kohlenstoffstahl, St 37.2		
• Klemmkasten	Standardausführung glasfaserverstärktes Polyamid		
• Messrohr	AISI 304 (1.4301)		
• Auskleidung	Hartgummi NBR (kohlenwasserstoffbeständig) EPDM		
• Elektroden	Hastelloy C276		
• Standard Erdungselektroden	Hastelloy C276		
<b>Zertifikate und Zulassungen</b>			
Eichpflichtiger Verkehr (nur zusammen mit MAG 5000/6000 CT), als Sonderbestellung	Bauartzulassung Kaltwasser OIML R 49 (Dänemark und Deutschland): DN 50 ... 300 (2" ... 12") Kaltwasser MI 001 (EU): DN 50 ... 300 (2" ... 12")		
Zulassungen	CSA/FM Class 1, Div. 2		
Trinkwasserzulassungen			
• EPDM	NSF61 (Kaltwasser, USA) WRAS (WRC, BS6920 Kaltwasser, GB) ACS-Zulassung (F) DVGW W270 (D) Belaqua (B)		
• NBR	NSF61 (Kaltwasser, USA)		
Zulassungen	DGRL 97/23/EG <sup>1)</sup> , CRN		

<sup>1)</sup> Bei Nennweiten über 600 mm (24") in PN 16 steht DGRL-Konformität als Aufpreisoption zur Verfügung. Das Grundgerät ist lediglich nach NSR (Niederspannungsrichtlinie) und EMV zugelassen.

# Durchflussmessgeräte SITRANS F

## SITRANS F M

### MAG 5100 W

#### Auswahl- und Bestelldaten

Bestell-Nr.

**SITRANS F M Messaufnehmer MAG 5100 W**  
 Hastelloy-Elektroden, Kohlenstoffstahlflansche

7 ME 6 5 2 0 -

#### Nennweite

DN 25 (1")	▶	2 D
DN 40 (1½")	▶	2 R
DN 50 (2")	▶	2 Y
DN 65 (2½")	▶	3 F
DN 80 (3")	▶	3 M
DN 100 (4")	▶	3 T
DN 125 (5")	▶	4 B
DN 150 (6")	▶	4 H
DN 200 (8")	▶	4 P
DN 250 (10")	▶	4 V
DN 300 (12")	▶	5 D
DN 350 (14")	▶	5 K
DN 400 (16")	▶	5 R
DN 450 (18")	▶	5 Y
DN 500 (20")	▶	6 F
DN 600 (24")	▶	6 P
DN 700 (28")	▶	6 Y
DN 750 (30")	▶	7 D
DN 800 (32")	▶	7 H
DN 900 (36")	▶	7 M
DN 1000 (40")	▶	7 R
42"	▶	7 U
44"	▶	7 V
DN 1200 (48")	▶	8 B

#### Flanschnorm und Druckstufe

<u>nach EN 1092-1</u>		
PN 10 (DN 200 ... 1200/8" ... 48")	▶	B
PN 16 (DN 50 ... 1200/2" ... 48")	▶	C
PN 16, nicht DGRL entsprechend (DN 700 ... 1200/28" ... 48")		D
PN 40 (DN 25 ... 40/1" ... 1½")	▶	F
<u>nach ANSI B16.5</u>		
Klasse 150 (1" ... 24")	▶	J
<u>nach AWWA C-207</u>		
Klasse D (28" ... 48")		L
<u>nach AS 4087</u>		
PN 16		N

#### Auskleidungswerkstoff

EPDM		2
Hartgummi NBR		3

#### Messumformer

Messaufnehmer für getrennt montierten Messumformer (Messumformer separat bestellen)		A
MAG 6000 I, Aluminium, DC 18 ... 90 V, AC 115 ... 230 V		C
MAG 6000, Polyamid, DC 11 ... 30 V/AC 11 ... 24 V		H
MAG 6000, Polyamid, AC 115/230 V		J
MAG 5000, Polyamid, DC 11 ... 30 V/AC 11 ... 24 V		K
MAG 5000, Polyamid, AC 115/230 V		L

#### Auswahl- und Bestelldaten

Bestell-Nr.

**SITRANS F M Messaufnehmer MAG 5100 W**  
 Hastelloy-Elektroden, Kohlenstoffstahlflansche

7 ME 6 5 2 0 -

#### Kommunikation

Ohne	▶	A
HART		B
PROFIBUS PA Profil 3 (nur MAG 6000/MAG 6000 I)		F
PROFIBUS DP Profil 3 (nur MAG 6000/MAG 6000 I)		G
MODBUS RTU/RS 485 (nur MAG 6000/MAG 6000 I)		E
FOUNDATION Fieldbus H1 (nur MAG 6000/MAG 6000 I)		J

#### Kabelverschraubungen/Klemmkasten

Metrisch		1
½" NPT		2

▶ Ab Lager erhältlich

#### Auswahl- und Bestelldaten

Kurzzangabe

#### Zusätzliche Angaben

Bestellnummer um "-Z" erweitern und Kurzzangabe(n) und Klartext hinzufügen.

Kundenspezifische Umformereinstellung	<b>Y20</b>
Tag-Schild aus Edelstahl, angehängt mit Edelstahldraht (Klartext hinzufügen)	<b>Y17</b>
Tag-Schild aus Kunststoff (selbstklebend)	<b>Y18</b>
Werksprüfzeugnis gemäß EN 10204-2.1	<b>C15</b>
Werksprüfzeugnis gemäß EN 10204-2.2	<b>C14</b>
Messaufnehmerkabel verdrahtet (Bestellnummer der Kabel angeben)	<b>Y40</b>
Kabeldose Messaufnehmer für getrennt montierten Messumformer vergossen IP68 mit vormontiertem Kabel (Bestellnummer des Kabels angeben)	<b>Y41</b>
Andere Sonderwünsche (im Klartext angeben)	<b>Y99</b>

#### Beschreibung

Bestell-Nr.

Vergussmasse für Klemmkasten von SITRANS F M-Messaufnehmern für IP68/NEMA 6P (Nicht ATEX)

FDK-085U0220

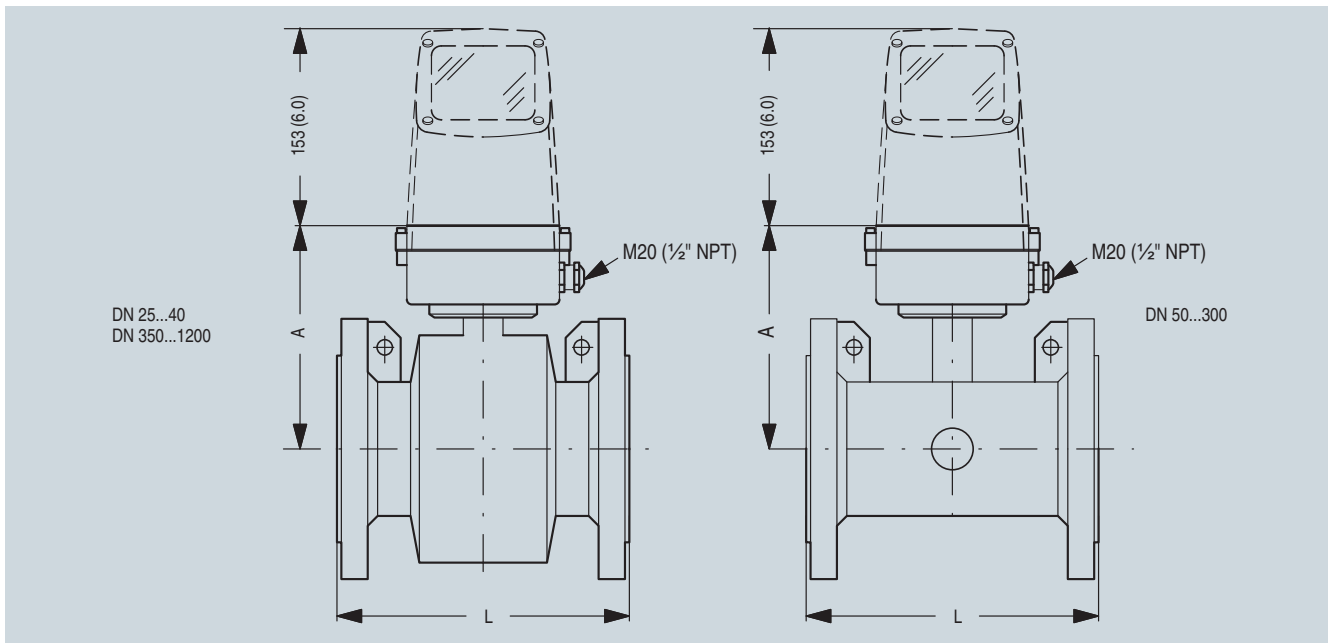


Messumformer und Messaufnehmer des Typs MAG 5000/6000 werden einzeln verpackt geliefert und vor Ort beim Kunden während der Installation zusammengesetzt. Messumformer und Messaufnehmer des Typs MAG 6000 I werden werkseitig kompakt montiert geliefert. Das Kommunikationsmodul ist im Messumformer vormontiert.

Unser Produkt-Selektor enthält jederzeit aktuelle Informationen.

 Link zum Produkt-Selektor: [www.pia-selector.com/its\\_main\\_en.asp](http://www.pia-selector.com/its_main_en.asp)

 Unter [www.siemens.de/SITRANSFbestellungen](http://www.siemens.de/SITRANSFbestellungen) finden Sie konkrete Bestellbeispiele. Maßzeichnungen



Nennweite		A		L									
[mm]	[Inch]	[mm]	[Inch]	PN 10		PN 16		PN 40		Klasse 150/AWWA		AS	
[mm]	[Inch]	[mm]	[Inch]	[mm]	[Inch]	[mm]	[Inch]	[mm]	[Inch]	[mm]	[Inch]	[mm]	[Inch]
25	1	187	7.4	-	-	-	-	200	7.9	200	7.9	200	7.87
40	1½	197	7.8	-	-	-	-	200	7.9	200	7.9	200	7.87
50	2	188	7.4	-	-	200	7.9	-	-	200	7.9	200	7.87
65	2½	194	7.6	-	-	200	7.9	-	-	200	7.9	200	7.87
80	3	200	7.9	-	-	200	7.9	-	-	200	7.9	200	7.87
100	4	207	8.1	-	-	250	9.8	-	-	250	9.8	250	9.84
125	5	217	8.5	-	-	250	9.8	-	-	250	9.8	250	9.84
150	6	232	9.1	-	-	300	11.8	-	-	300	11.8	300	11.81
200	8	257	10.1	350	13.8	350	13.8	-	-	350	13.8	350	13.78
250	10	284	11.2	450	17.7	450	17.7	-	-	450	17.7	450	17.72
300	12	310	12.2	500	19.7	500	19.7	-	-	500	19.7	500	19.69
350	14	382	15.0	550	21.7	550	21.7	-	-	550	21.7	550	21.65
400	16	407	16.0	600	23.6	600	23.6	-	-	600	23.6	600	23.62
450	18	438	17.2	600	23.6	600	23.6	-	-	600	23.6	600	23.62
500	20	463	18.2	600	23.6	600	23.6	-	-	600	23.6	600	23.6
600	24	514	20.2	600	23.6	600	23.6	-	-	600	23.6	600	23.6
700	28	564	22.2	700	27.6	700	27.6	-	-	700	27.6	700	27.6
750	30	591	23.3	-	-	-	-	-	-	750	29.5	750	-
800	32	616	24.3	800	31.5	800	31.5	-	-	800	31.5	800	31.5
900	36	663	26.1	900	35.4	900	35.4	-	-	900	35.4	900	35.4
1000	40	714	28.1	1000	39.4	1000	39.4	-	-	1000	39.4	1000	39.4
	42	714	28.1	-	-	-	-	-	-	1000	39.4	-	-
1100	44	765	30.1	-	-	-	-	-	-	1100	43.3	-	-
1200	48	820	32.3	1200	47.2	1200	47.2	-	-	1200	47.2	1200	47.2

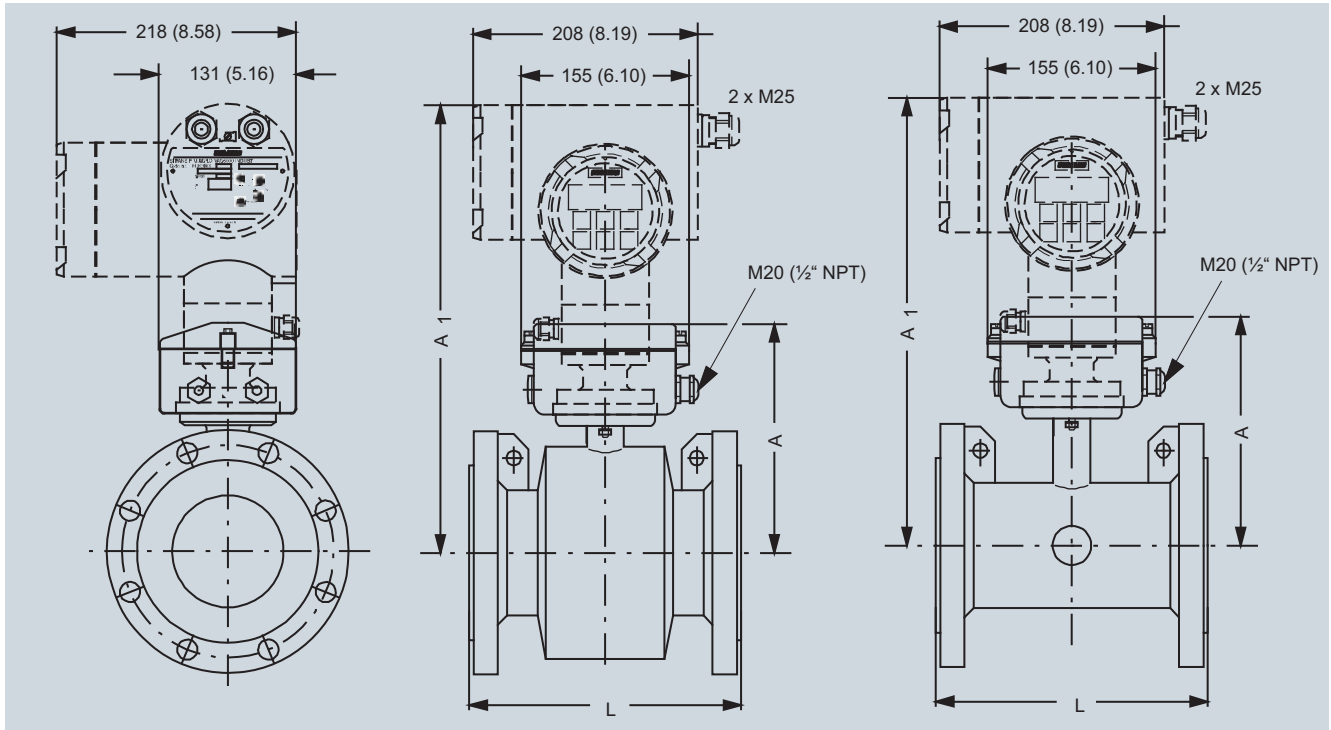
- Nicht verfügbar

# Durchflussmessgeräte SITRANS F

## SITRANS F M

### MAG 5100 W

MAG 5100 W/6000 I Kompakt



Nennweite		A		A <sub>1</sub>		L									
				PN 16		PN 10		PN 16		PN 40		Klasse 150/ AWWA		AS	
[mm]	[Inch]	[mm]	[Inch]	[mm]	[Inch]	[mm]	[Inch]	[mm]	[Inch]	[mm]	[Inch]	[mm]	[Inch]	[mm]	[Inch]
25	1	187	7.4	340	13.4	-	-	-	-	200	7.9	200	7.9	200	7.87
40	1½	197	7.8	350	13.8	-	-	-	-	200	7.9	200	7.9	200	7.87
50	2	188	7.4	341	13.4	-	-	200	7.9	-	-	200	7.9	200	7.87
65	2½	194	7.6	347	13.7	-	-	200	7.9	-	-	200	7.9	200	7.87
80	3	200	7.9	353	13.9	-	-	200	7.9	-	-	200	7.9	200	7.87
100	4	207	8.1	360	14.2	-	-	250	9.8	-	-	250	9.8	250	9.84
125	5	217	8.5	370	14.6	-	-	250	9.8	-	-	250	9.8	250	9.84
150	6	232	9.1	385	15.2	-	-	300	11.8	-	-	300	11.8	300	11.81
200	8	257	10.1	410	16.1	350	13.8	350	13.8	-	-	350	13.8	350	13.78
250	10	284	11.2	437	17.2	450	17.7	450	17.7	-	-	450	17.7	450	17.72
300	12	310	12.2	463	18.2	500	19.7	500	19.7	-	-	500	19.7	500	19.69
350	14	382	15.0	535	21.1	550	21.7	550	21.7	-	-	550	21.7	550	21.65
400	16	407	16.0	560	22.1	600	23.6	600	23.6	-	-	600	23.6	600	23.62
450	18	438	17.2	591	23.3	600	23.6	600	23.6	-	-	600	23.6	600	23.62
500	20	463	18.2	616	24.3	600	23.6	600	23.6	-	-	600	23.6	600	23.6
600	24	514	20.2	667	26.3	600	23.6	600	23.6	-	-	600	23.6	600	23.6
700	28	564	22.2	717	28.2	700	27.6	700	27.6	-	-	700	27.6	700	27.6
750	30	591	23.3	744	29.3	-	-	-	-	-	-	750	29.5	750	-
800	32	616	24.3	779	30.7	800	31.5	800	31.5	-	-	800	31.5	800	31.5
900	36	663	26.1	826	32.5	900	35.4	900	35.4	-	-	900	35.4	900	35.4
1000	40	714	28.1	877	34.5	1000	39.4	1000	39.4	-	-	1000	39.4	1000	39.4
	42	714	28.1	877	34.5	-	-	-	-	-	-	1000	39.4	-	-
1100	44	765	30.1	928	36.5	-	-	-	-	-	-	1100	43.3	-	-
1200	48	820	32.3	983	38.7	1200	47.2	1200	47.2	-	-	1200	47.2	1200	47.2

- Nicht verfügbar

## Gewicht

Nennweite		PN 10		PN 16		PN 40		Klasse 150/AWWA		AS	
[mm]	[Inch]	[kg]	[lbs]	[kg]	[lbs]	[kg]	[lbs]	[kg]	[lbs]	[kg]	[lbs]
25	1	-	-	-	-	4	9	4	9	4	9
40	1½	-	-	-	-	7	15	6	13	7	15
50	2	-	-	9	20	-	-	8	20	9	20
65	2½	-	-	10,7	24	-	-	11	24	10,7	24
80	3	-	-	11,6	26	-	-	13	28	11,6	26
100	4	-	-	15,2	33	-	-	19	41	15,2	33
125	5	-	-	20,4	45	-	-	24	52	20,4	45
150	6	-	-	26	57	-	-	29	64	26	57
200	8	48	106	48	106	-	-	56	124	48	106
250	10	64	141	69	152	-	-	79	174	69	152
300	12	76	167	86	189	-	-	110	243	86	189
350	14	104	229	125	274	-	-	139	307	115	254
400	16	119	263	143	314	-	-	159	351	125	277
450	18	136	299	173	381	-	-	182	400	141	311
500	20	163	359	223	491	-	-	225	495	189	418
600	24	236	519	338	744	-	-	320	704	301	664
700	28	270	595	314	692	-	-	273	602	320	704
750	30	-	-	-	-	-	-	329	725	-	-
800	32	346	763	396	873	-	-	365	804	428	944
900	36	432	951	474	1043	-	-	495	1089	619	1362
1000	40	513	1130	600	1321	-	-	583	1282	636	1399
	42	-	-	-	-	-	-	687	1512	-	-
1100	44	-	-	-	-	-	-	763	1680	-	-
1200	48	643	1415	885	1948	-	-	861	1896	813	1789

- Nicht verfügbar

Bei eingebautem Messumformer MAG 5000 und MAG 6000 Kompakt erhöht sich das Gewicht um ca. 0,8 kg (1.8 lbs), beim MAG 6000 I um 5,5 kg (12.1 lbs).